

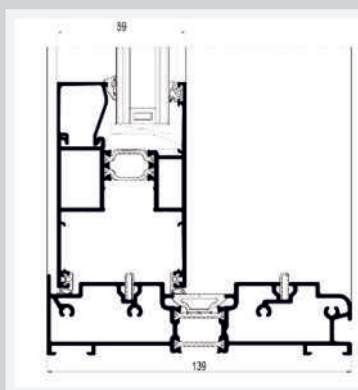


APOLLO CP130

Estetica e funzionalità

SOLUZIONI E SISTEMI

Infissi per arredare



APOLLO è il sistema per porte scorrevoli ed alzanti-scorrevoli caratterizzato da elevate prestazioni di isolamento termico e tenuta agli agenti atmosferici, senza tralasciare l'aspetto estetico: grazie infatti alla sezione centrale particolarmente snella, il sistema offre soluzioni innovative ed attraenti.



Uno dei vantaggi del sistema scorrevole **APOLLO** risiede nelle procedure semplificate di montaggio, che prevedono tutte le configurazioni possibili (scorrevole, alzante-scorrevole, a 2 e a 3 binari) combinate in un unico disegno.






Il design moderno, unito alla soglia ribassata ed alle recenti innovazioni introdotte denominate 'Architectural Extension', i valori termici migliorati fino a $2.78 \text{ W/m}^2\text{K}$ e la possibilità di montare vetri fino a 300 kg rendono **APOLLO** uno dei sistemi scorrevoli più evoluti sul mercato.



INFISSI
ALLUMINIO

CARATTERISTICHE TECNICHE						
Varianti		APOLLO Monorail	APOLLO 2-rail	APOLLO 3-rail	APOLLO LS 2-rail	APOLLO LS 3 BINARI
Larghezza/ Altezza visibili	Telaio	50 mm	50 mm	50 mm	28-35-40 mm	28-35-40 mm
	Anta	94 mm	94 mm	94 mm	94 mm	94 mm
	Traverso	da 76 mm a 115 mm	da 76 mm a 115 mm	da 76 mm a 115 mm	da 76 mm a 115 mm	da 76 mm a 115 mm
	Sezione centrale	69 - 98 mm	69 - 98 mm	69 - 98 mm	69 - 98 mm	69 - 98 mm
Profondità costruttiva	Telaio	130 mm	130 mm	181 mm	139 mm	210 mm
	Anta	59 mm	59 mm	59 mm	59 mm	59 mm
Aletta di sovrapposizione		25 mm	25 mm	25 mm	25 mm	25 mm
Spessore vetro		fino a 44 mm	fino a 44 mm	fino a 44 mm	fino a 44 mm	fino a 44 mm
Metodo di vetratura		vetro a secco con EPDM o silicone naturale				
Isolamento termico		barrette in poliammide rinforzate con fibra di vetro da 23 mm e 32 mm				

APOLLO LS - ESTENSIONE ARCHITETTONICA		
POCKET SOLUTION + MULTIRAIL + SOGLIA PIATTA	CORNER SOLUTION (fisso o apribile)	INTEGRAZIONE VENTO
<p>APOLLO LS Pocket solution + zero threshold + 3-rail chiuso</p>  <p>APOLLO LS Pocket solution + zero threshold + 3-rail aperto</p> 		

PRESTAZIONI												
ENERGIA												
	Isolamento termico ⁽¹⁾	Valori Uf pari a 2.78 W/m ² K a seconda della combinazione anta/telaio										
COMFORT												
	Resistenza carico aria, pressione max. provata ⁽²⁾ EN 12207	1 (150 Pa)		2 (300 Pa)		3 (600 Pa)		4 (600 Pa)				
	Resistenza all'acqua ⁽³⁾ EN 12208	1A (0 Pa)	2A (50 Pa)	3A (100 Pa)	4A (150 Pa)	5A (200 Pa)	6A (250 Pa)	7A (300 Pa)	8A (450 Pa)	9A (600 Pa)	E900 (900 Pa)	
	Resistenza carico vento, pressione max. provata ⁽⁴⁾ EN 12211; EN 12210	1 (400 Pa)		2 (800 Pa)		3 (1200 Pa)		4 (1600 Pa)		5 (2000 Pa)		Exxx (> 2000 Pa)
	Resistenza a carico vento, con freccia di flessione ⁽⁴⁾ EN 12211; EN 12210	A (≤ 1/150)			B (≤ 1/200)			C (≤ 1/300)				
SICUREZZA												
	Antieffrazione ⁽⁵⁾ ENV 1627; ENV 1630	WK 1			WK 2			WK 3				

La tabella mostra le possibili classi e i valori di resistenza. I valori evidenziati in rosso sono quelli relativi a questo sistema.

