

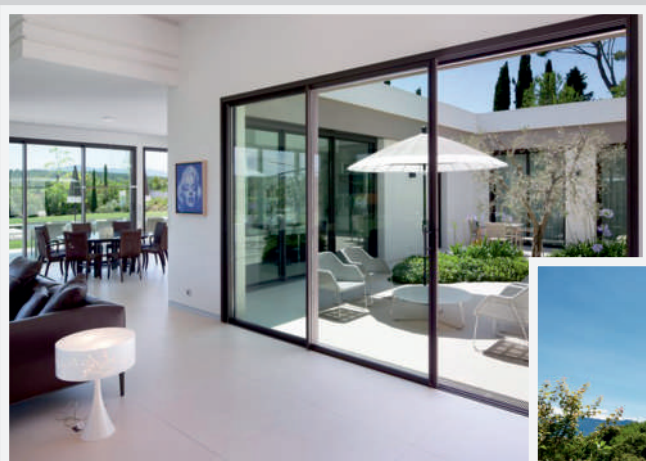


# LINEAR PLUS

Espande l'orizzonte

SOLUZIONI E SISTEMI

Infissi per arredare



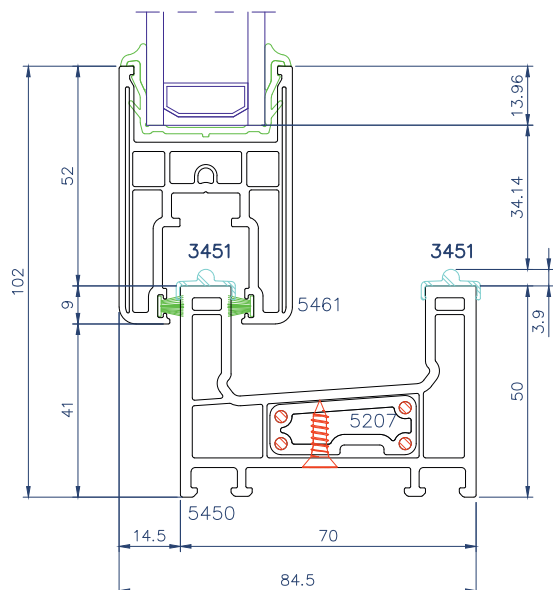
**LINEAR PLUS** è un sistema innovativo dal grande valore tecnologico ad alta efficienza energetica, per contribuire ad aumentare l'isolamento termico di porte e finestre.

Lo scorrevole **LINEAR PLUS** è il frutto dell'unione tra l'isolamento estremo e l'eleganza, ottenute grazie alla tecnologia LINKTRUSION. Nel telaio è infatti inserito il rinforzo termico (opzionale), al posto dei classici rinforzi metallici mentre nelle ante la rigidità viene dalla Ecotermofibra coestrusa in fase di produzione, che sostituisce completamente i rinforzi.

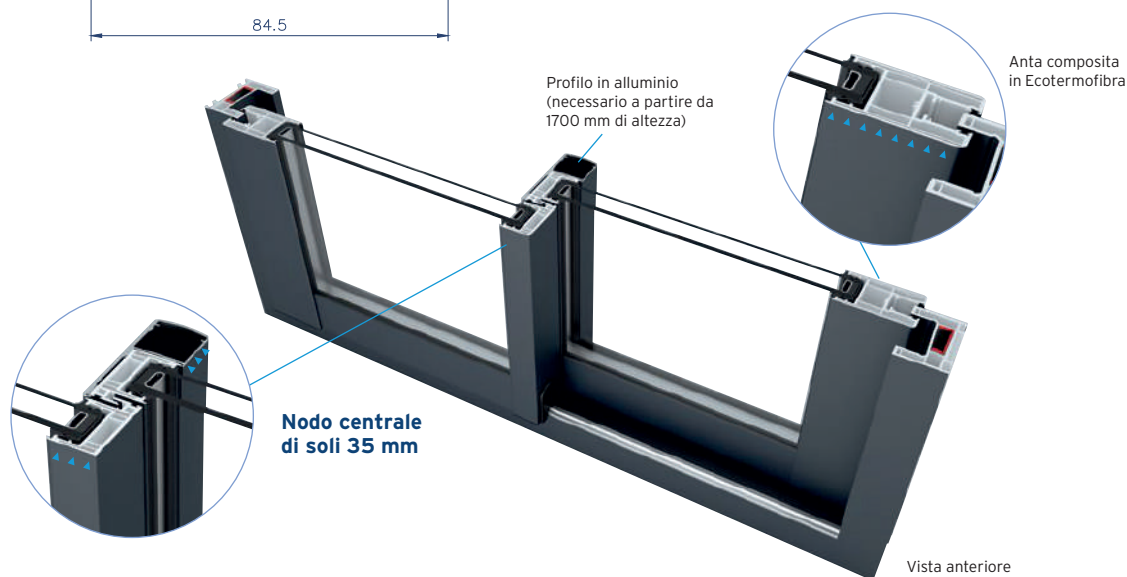
Grazie alle sue eccezionali prestazioni termiche, incontra i requisiti più stretti di efficienza energetica, stabiliti dalla norma RT2012, che posiziona **LINEAR PLUS** come lo scorrevole più performante del mercato.



INFISSI  
ECOTERMOFIBRA



- **Più luce** grazie a profili più stretti; 35 mm per il nodo centrale
- **Isolamento:**  $U_w =$  fino a  $1,2 \text{ W} / \text{m}^2\text{K}$  secondo vetri, dimensioni e opzioni
- **Tecnologia:** nato dalla tecnologia Linktrusion, il telaio è dotato di rinforzo in metallo mentre le ante non necessitano di rinforzo in quanto prodotte con al loro interno fibra di vetro continua.
- **Rispetto dell'ambiente:** è riciclabile al 100%



## CARATTERISTICHE TECNICHE

|                       |                                |
|-----------------------|--------------------------------|
| Telaio                | sezione da 70mm                |
| Anta                  | sezione da 48mm                |
| Sormonto anta-telaio  | 9mm                            |
| Aletta appoggio vetro | 20mm                           |
| Vetratura             | Spessore vetro da 5 mm a 30 mm |

## PRESTAZIONI

| ENERGIA |  |   |
|---------|--|---|
|         | Isolamento termico                         | $U_f =$ fino a $1,2 \text{ W} / \text{m}^2\text{K}$ secondo vetri |
|         | Classificazione                            | Clima S   |
| COMFORT |  |   |
|         | Permeabilità all'aria - EN 12207           | Classe C4   |
|         | Tenuta alla pioggia - EN 12208             | Classe 4A   |
|         | Resistenza ai carichi del vento - EN 12210 | Classe C4   |

